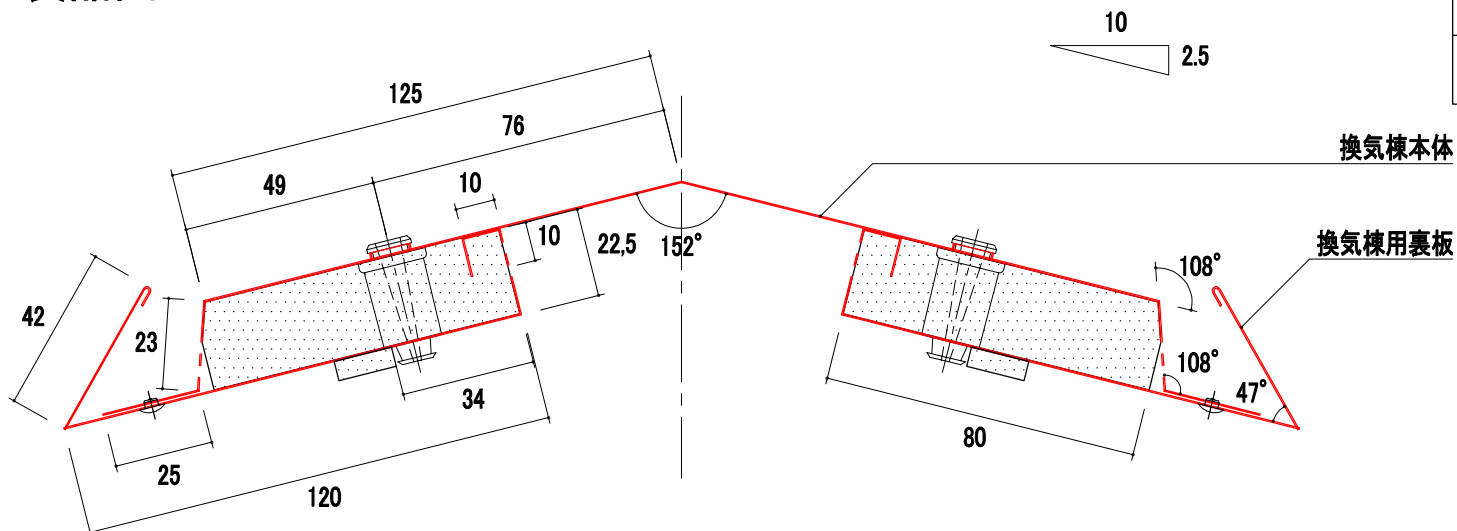


製品図

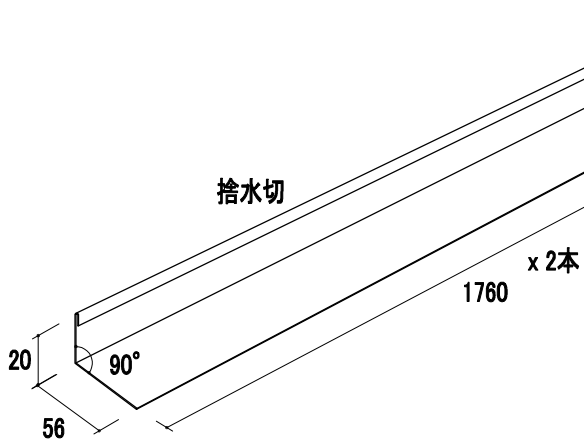
| 品番 | 品名 | タイプ | 有効開口面積 | 有効天井面積 |
|----------|--------|-----|-----------------------|------------------------|
| YY3023BT | スピカBTS | 6尺 | 460cm ² /本 | 73.60m ² /本 |



換気棟本体

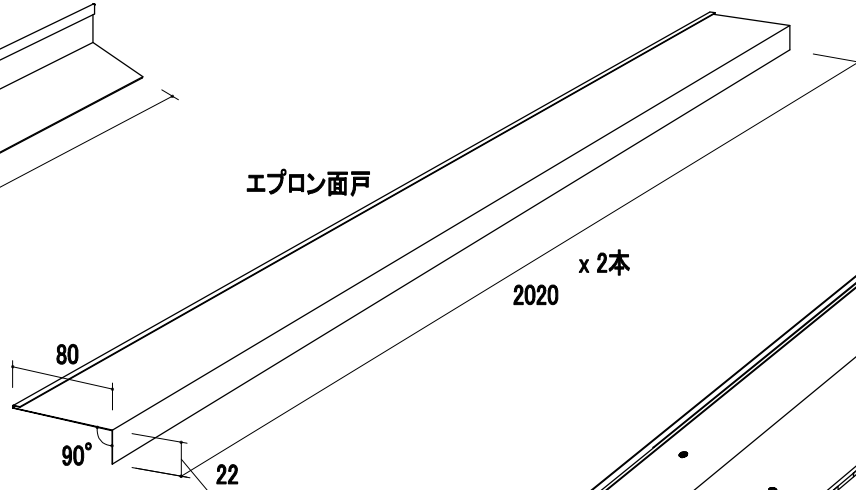
換気棟用裏板

捨水切



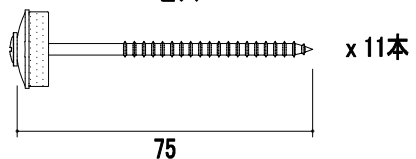
x 2本

エプロン面戸




x 2本

ビス



x 11本

| | | | | | | | | |
|----|-------------|------------|--------|-----------|----|----|----|---|
| 改訂 | 材質 | 日付 | 縮尺 | 品名 | 承認 | 作図 | 塚本 |  |
| | ガルバリウムカラー鋼板 | 2026.03.24 | S=1/2 | スピカBTS 6尺 | | | | |
| | 板厚 | 図面No | 長さ | 品番 | | | | |
| | 0.35mm | | 2020mm | YY3023BT | | | | |